

Sensore di movimento - Professional Line

# IS 345 MX Highbay

COM1 - in superficie, quadrato  
EAN 4007841 010492  
Art. n. 010492



infrared sensor  
360°



max. 30 x 4 m

2000 W

max. 2000 W



IP54



2 - 1000 lux



5 sec - 15 min



manual override

Teach

Teach mode



energy saving

5 years

manufacturer's  
warranty steinel-  
professional.de/  
garantie

## Descrizione del funzionamento

Sorveglianza al massimo livello. Rilevatore di movimento a infrarosso IS 345 MX Highbay per ambienti interni, ideale per elevate altezze in capannoni di deposito, magazzini con scaffali alti, capannoni con macchinari, sale per check-in e sale d'attesa in aeroporti e stazioni, altezza di montaggio fino a 16 m, campo di rilevamento 30 x 4 m (radiale), grande spazio interno per le connessioni elettriche per un semplice montaggio, potente relè per un'elevato potere d'interruzione. Disponibile in versione angolare per installazione a vista o incassata.

## Dati tecnici

Dimensioni (lung. x largh. x alt.)	65 x 95 x 95 mm
Garanzia del produttore	5 anni
Impostazioni tramite	Telecomando, Potenziometri, Smart Remote
Con telecomando	No
Variante	COM1 - in superficie, quadrato
VPE1, EAN	4007841010492
Esecuzione	Rilevatori di movimento
Applicazione, luogo	Interni
Applicazione, locale	magazzino verticale, Interni
colore	bianco
Colore, RAL	9003
Incl. supporto per montaggio angolare a muro	No
Luogo di montaggio	soffitto
Montaggio	In superficie, Soffitto
Grado di protezione	IP54

Lampade LED > 8 W	600 W
Carico capacitivo in µF	176 µF
Tecnologia, sensori	Infrarossi passivi, Sensore ottico
Altezza di montaggio	4,00 - 16,00 m
Altezza di montaggio max.	16,00 m
Altezza di montaggio ottimale	12 m
Angolo di rilevamento	Corridoio, 360 °
Angolo di apertura	90 °
Protezione antistrisciamento	Sì
Possibilità di schermare segmenti del campo di rilevamento	Sì
Scalabilità elettronica	No
Scalabilità meccanica	No
Raggio d'azione radiale	30 x 4 m (120 m <sup>2</sup> )
Raggio d'azione tangenziale	30 x 4 m (120 m <sup>2</sup> )
Zone d'intervento	280 zone di commutazione

<https://www.steinel.de>

Con riserva di modifiche tecniche

05.2025 Pagina 1 da 4

# IS 345 MX Highbay

COM1 - in superficie, quadrato  
 EAN 4007841 010492  
 Art. n. 010492



## Dati tecnici

Temperatura ambiente	da -20 fino a 50 °C
Materiale	Plastica
Allacciamento alla rete	220 – 240 V / 50 – 60 Hz
Uscita di comando 1, ohmica	2000 W
Uscita di comando 1, quantità di LED/lampade fluorescenti	8 pz
Lampade fluorescenti ballast elettronico	1500 W
Lampade fluorescenti non compensato	1000 VA
Lampade fluorescenti collegamento in serie	400 VA
Lampade fluorescenti con compensazione in parallelo	400 VA
Uscita di comando 1, basso voltaggio lampade alogene	2000 VA
Lampade LED < 2 W	100 W
Lampade LED > 2 W < 8 W	300 W

Funzioni	Modalità normale / modalità test, Manuale ON / ON-OFF
Regolazione crepuscolare	2 – 1000 lx
Regolazione del periodo di accensione	5 s – 15 Min.
Funzione luce di base	No
Luce principale regolabile	No
Regolazione crepuscolare Teach	Sì
Regolazione per mantenere luce costante	No
Collegamento in rete	Sì
Tipo di collegamento in rete	master/master
Collegamento in rete via	Cavo
Collegamento in rete, quantità	max. 10 sensori
Categoria di prodotto	Sensore di movimento

## Accessori

EAN 4007841 009151	Telecomando Smart Remote
EAN 4007841 559410	Telecomando di servizio RC8
EAN 4007841 056711	Pannello nero per il sensori IR

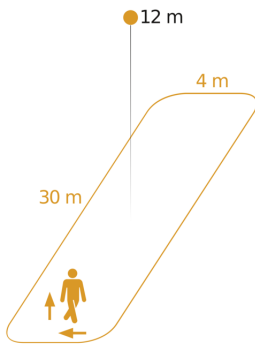
# IS 345 MX Highbay

COM1 - in superficie, quadrato

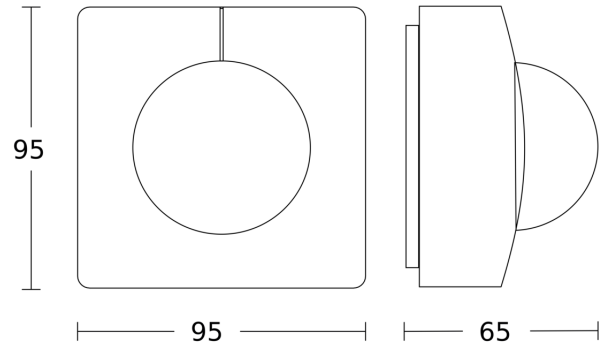
EAN 4007841 010492

Art. n. 010492

## Campo di rilevamento



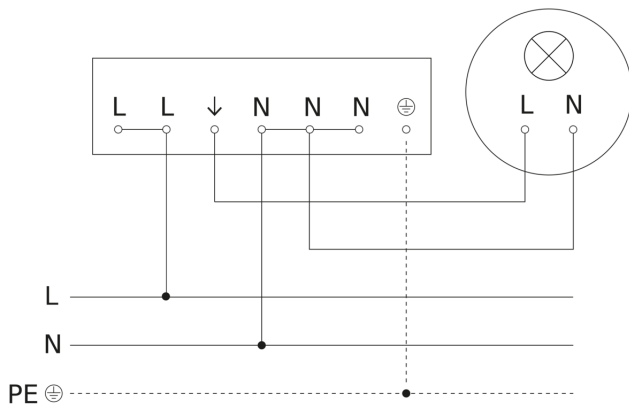
## Disegno



Possibile altezza di montaggio: 4,00 m - 16,00 m

Arancione: direzione di movimento radiale

## Schema elettrico



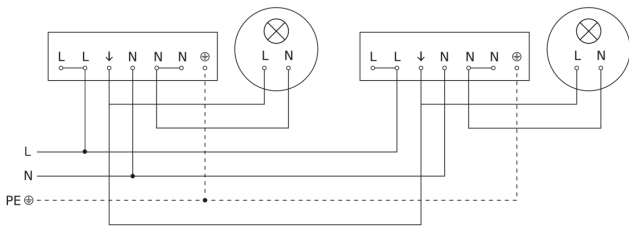
# IS 345 MX Highbay

COM1 - in superficie, quadrato

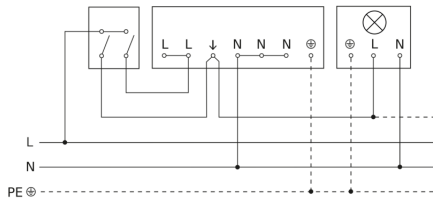
EAN 4007841 010492

Art. n. 010492

## Schema elettrico collegamento in rete di più sensori



## Allacciamento tramite un interruttore in serie per uso manuale e automatico



## Schema elettrico Collegamento tramite un commutatore per il funzionamento continuo e automatico

